

Aluminium Portalkran **KSB** Leichte, tragbare Aluportalkrane (EN 795/B 2012)



Aluminium Portalkran KSP ist durch seine leichten und tragbaren Einzelkomponenten optimal für die verschiedenen Montagebereiche einsetzbar. Die leichte und kompakte Bauart macht es möglich schnell auf verschiedenen Arbeitsbereiche einzugehen. Die Räder machen auch ein schnelles Versetzen an unterschiedlichen Einsatzorten möglich.

Ausstattungsmerkmale:

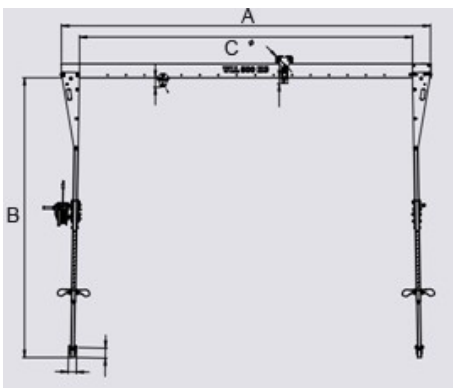
- WLL: 500 kg
- Trägerlängen bis zu 4000 mm
- Vollgummiräder 125 mm
- Umlenkrolle für Träger
- Sicherungsstift zur Arritierung des Handfahrwerks
- Handfahrwerk zur Personensicherung
- EN 795/B 2012

Optional:

- Handseilwinde für Güter
- Handseilwinde für Personensicherung
- Sonderrollen

Abmessungen Aluminiumportalkran

Trägerlänge (A)	mm	2000	3000	4000
Arbeitsbreite (C)	mm	1609	2609	3609
Tragfähigkeit (WLL)	kg	500	500	500
Höhe (B) min.-max.	mm	2074 - 3025	2074 - 3025	2074 - 3025
Gestellbreite (D)	mm	1364 - 1730	1364 - 1730	1364 - 1730
Einstellschritte	mm	180	180	180
Gewicht	kg	49	53	57



(alle Angaben ohne Gewähr, Änderungen und Irrtümer vorbehalten)